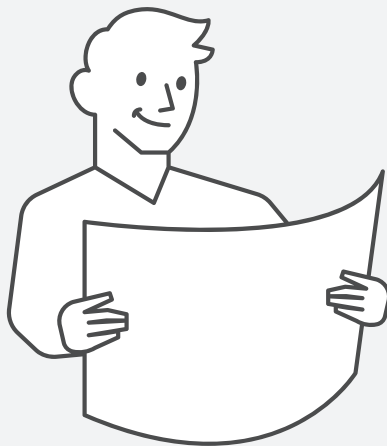


NORTETT[®]



Januar 2019

VINDSPERRE

MONTERINGSANVISNING

Generell informasjon

Forberedelse og underlag

Vindsperre benyttes på utsiden av veggen for å hindre at vinden blåser gjennom isolasjonen, og at nedbør skader konstruksjonen i byggeperioden.

Hvis bygningen skal stå eksponert i lengre perioder, eller hvis det er vanskelige vær og vindforhold, kreves det at bygningens værbeskyttelse kompletteres ytterligere.

Vindsperre forutsetter at innsiden av veggen er utstyrt med en luft- og dampsperre. Montér disse produktene så raskt som mulig, og påse at bygningen er godt ventilert i byggeperioden. Alle skjøter skal være klemte og tilslutning rundt vindus- og dørkarmen gjøres omhyggelig.

Vindsperre brukes bare i ventilerte eller drenerte veggkonstruksjoner. Vindsperren kan stå eksponert i maksimalt 2 måneder uten at produktets levetid påvirkes negativt. For å unngå lekkasje i byggeperioden skal fasadematerialet monteres så raskt som mulig.

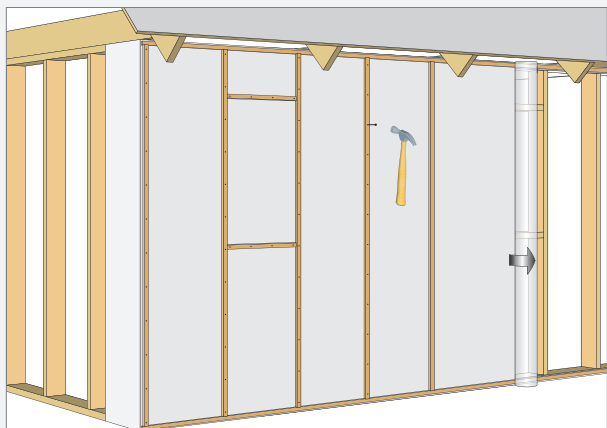
Produktet skal lagres slik at det beskyttes mot sollys og fukt.

Bruksområder

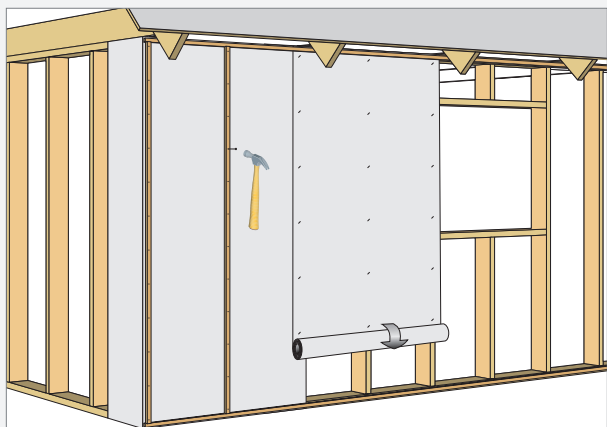
Vaflet Veggpapp er en bitumenimpregnert cellulosepapp med god smidighet og lang levetid. Den er lett å håndtere selv i kulde. Kan benyttes i vegger, bjelkelag eller til luftespalte i skrå tak. Oppfyller kravene både til vindtetthet og dampåpenhet. Anbefales ikke montert utenpå vindsperre av platekledning i konstruksjoner med dobbel vindsperre.

Nortett Vindtett er en laminert polypropylen duk som leveres i to bredder tilpasset både horisontal og vertikal montering. Bør ikke benyttes i værharde strøk eller der man er bekymret for mye slagregn i byggeperioden. Kan benyttes i vegger, bjelkelag eller til luftespalte i skrå tak. Oppfyller kravene både til vindtetthet og dampåpenhet. Anbefales ikke montert utenpå vindsperre av platekledning i konstruksjoner med dobbel vindsperre.

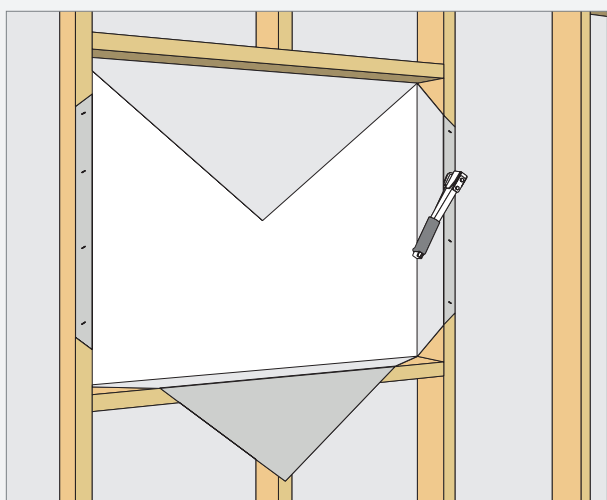
Montering



Horisontal montering



Vertikal montering



Montering rundt vindu

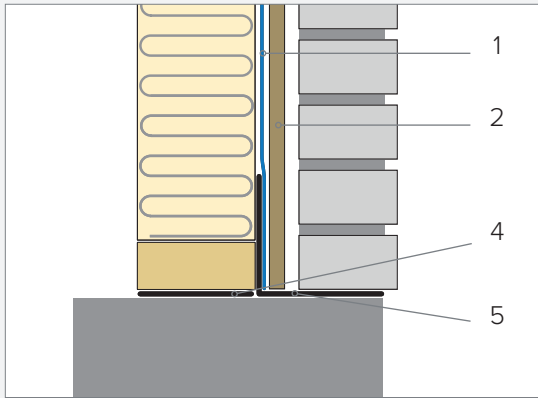
Når vinduene skal monteres, skjær et kryss i vindsperren og brett inn.

Horisontal montering

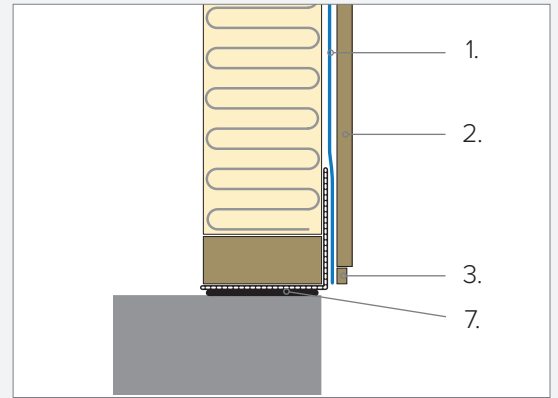
- A. Planlegg monteringen for å oppnå vindtette skjøter mot øvrige bygningsdeler som tak, grunnmur, fundament, vinduer og dører. Se eksempler på detaljer for gjennomføringer og tilslutninger i denne beskrivelsen.
- B. Begynn å montere vindsperren ca. 30 cm fra et hjørne. Fest duken provisorisk med rustfrie klammer eller pappstift.
- C. Rull deretter vindsperren rundt hele huset med teksten ut. Fest duken provisorisk med rustfrie klammer eller pappstift.
- D. I tilknytning til montering av vindsperren skal denne festes med 11 x 36 mm klemlister mot sviller og spikerslag. På vertikale stendere benyttes lekter med min. dimension 23 x 36 mm. Det anbefales å feste 18-23 mm lekter/klemlister med 2,5-65 spiker i en avstand på maks 300 mm. Tynnere lister festes med 2,0-40 spiker i maks avstand på 200 mm.

Vertikal montering

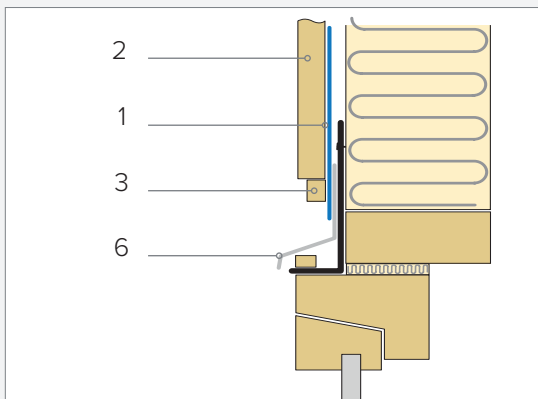
- Følg samme prinsipper som ved horisontal montering. La vindsperren overlappe 100 mm til neste bane. Klem skjøten med spikerlekt i henhold til tidligere dimensjoner.
- E. La vindsperren løpe ubrutt over vinduer og døråpninger under monteringen.
 - F. Når vinduene skal monteres, skjær et kryss i vindsperren og brett inn.
 - G. Ved skjøt monteres vindsperren med minst 100 mm overlapping og klemmes med spikerlist. Skjøt skal utføres på stender e.l.



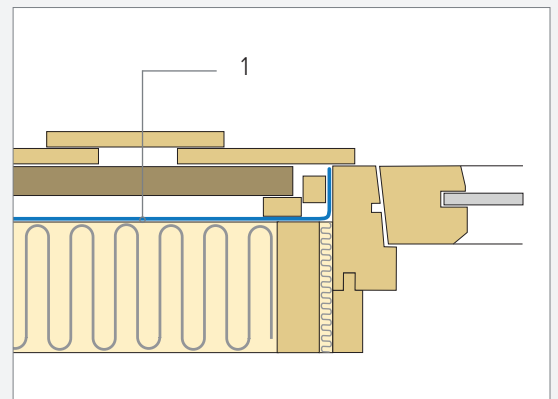
Tilslutning mot teglfasade.



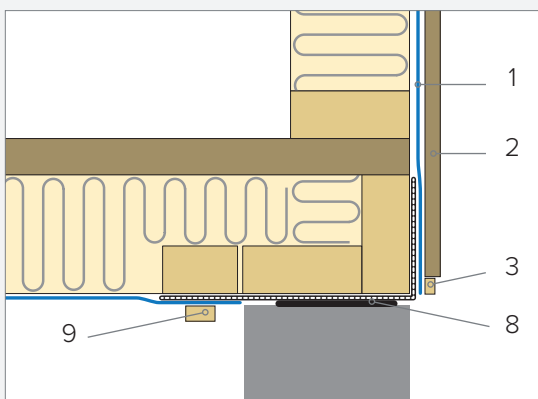
Tilslutning mot plate på mark.



Tilslutning mot vindu og dør.



Tilslutning mot vindu og dør.



Tilslutning mot grunnmur/krypgrunn.

1. Vindsperre
2. Vertikal lekt, minst 23 x 36 mm
3. Horisontal klemlist, minst 11 x 36 mm
4. Grunnmursrims

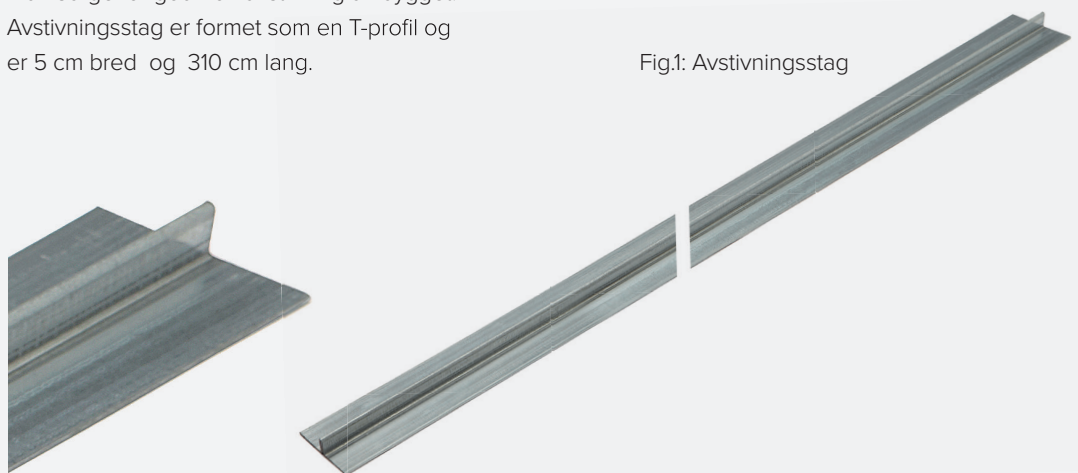
5. PE-Rims
6. Metallbeslag
7. Svillemembran 15 cm
8. Svillemembran 20 cm

9. Klemlist/Lekt

Vegg

Avstivning av bygget

Ved bruk av vindsperreprodukter på rull skal man sørge for god nok avstivning av bygget. Avstivningsstag er formet som en T-profil og er 5 cm bred og 310 cm lang.



Skjøting av stag

Gjøres med minimum 10 cm omlegg over en stender. Spikres til hver kryssende stender og svill/losholt med 4 stk. 2,8 x 90 mm firkantstift i forberede hull.

Fig.2: Utslissing og montering av stag.

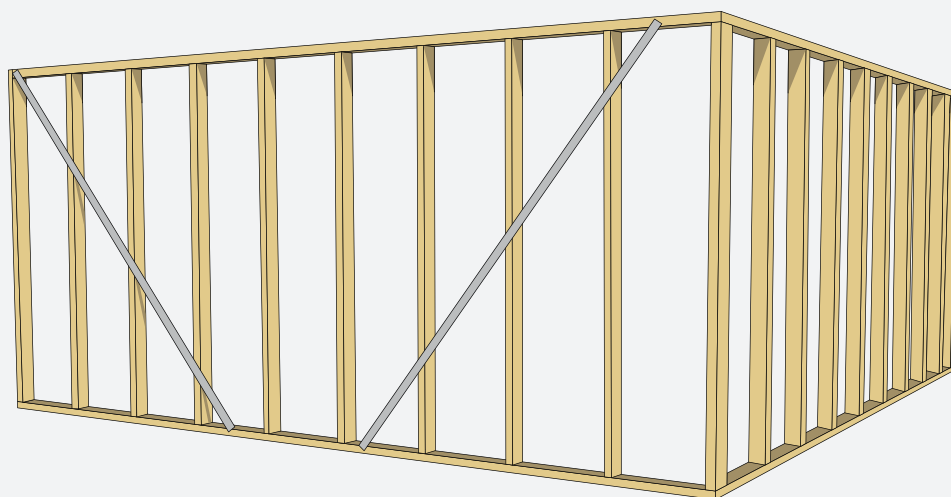
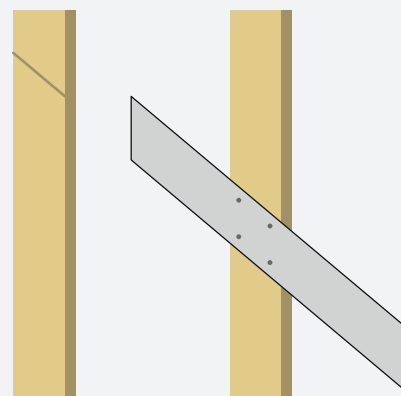


Fig.3: Stagene monteres parvis på veggen. Vinkelen skal være ca. 50°. Hvert stag skal krysse tre stendere.

Finn flere tips på www.nortett.no

Tel: 69 83 34 40 • post@nortett.no

NORDIC 
WATERPROOFING

NORTETT 